

This Page Is Inserted by IFW Operations  
and is not a part of the Official Record

## **BEST AVAILABLE IMAGES**

Defective images within this document are accurate representations of the original documents submitted by the applicant.

Defects in the images may include (but are not limited to):

- BLACK BORDERS
- TEXT CUT OFF AT TOP, BOTTOM OR SIDES
- FADED TEXT
- ILLEGIBLE TEXT
- SKEWED/SLANTED IMAGES
- COLORED PHOTOS
- BLACK OR VERY BLACK AND WHITE DARK PHOTOS
- GRAY SCALE DOCUMENTS

**IMAGES ARE BEST AVAILABLE COPY.**

**As rescanning documents *will not* correct images,  
please do not report the images to the  
Image Problem Mailbox.**

(19) 日本国特許庁 (J P)

(12) 公開特許公報 (A)

(11) 特許出願公開番号

特開平11-74930

(43) 公開日 平成11年(1999) 3月16日

(51) Int.Cl. <sup>9</sup>	識別記号	F I	
H 0 4 L 12/54		H 0 4 L 11/20	1 0 1 B
	12/58	G 0 6 F 13/00	3 5 1 G
G 0 6 F 13/00	3 5 1	H 0 4 N 1/00	1 0 7 A
H 0 4 L 9/38		H 0 4 L 9/00	6 9 1
H 0 4 N 1/00	1 0 7		

審査請求 未請求 請求項の数 3 O L (全 6 頁)

(21) 出願番号 特願平9-235722  
 (22) 出願日 平成9年(1997) 9月1日

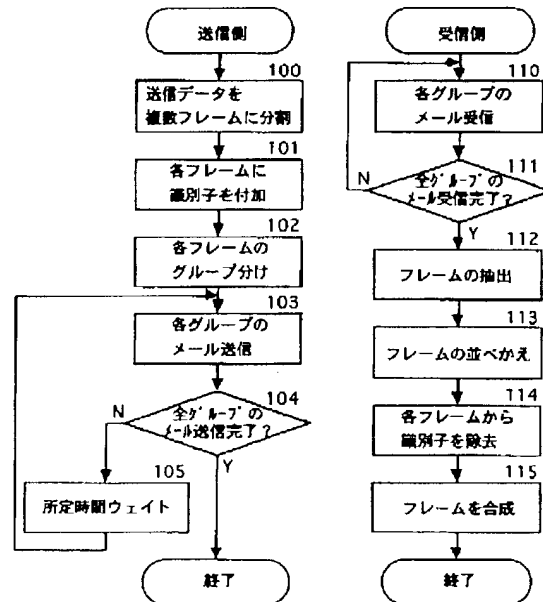
(71) 出願人 00006297  
 村田機械株式会社  
 京都府京都市南区吉祥院南落合町3番地  
 (72) 発明者 仁賀 定夫  
 京都市伏見区竹田向代町136番地 村田機  
 械株式会社本社工場内  
 (74) 代理人 弁理士 中井 宏行

(54) 【発明の名称】 電子メール通信方法及び電子メール機能付通信端末装置

(57) 【要約】

【課題】 簡易的に有効な情報セキュリティ対策を図った電子メール通信方法を提供する。

【解決手段】 送信側は、電子メールのデータを複数のフレームに分割し、この分割した複数のフレームの各々を組み合わせ、いくつかのグループを構成してから、各グループを電子メールとして送信する一方(100~105)、受信側は、すべてのグループの電子メールから複数のフレームを抽出し、この抽出した複数のフレームを組み合わせ、電子メールのデータを再構築する(110~115)。



1

## 【特許請求の範囲】

【請求項1】送信側は、電子メールのデータを複数のフレームに分割し、この分割した複数のフレームの各々を組み合わせて、いくつかのグループを構成してから、各グループを電子メールとして送信する一方、受信側は、すべてのグループの電子メールから複数のフレームを抽出し、この抽出した複数のフレームを組み合わせて、電子メールのデータを再構築することを特徴とする電子メール通信方法。

【請求項2】送信側は、上記分割した複数のフレームの各々が、2つ以上の異なるグループに属するように、いくつかのグループを構成してから、各グループを電子メールとして送信することを特徴とする請求項1に記載の電子メール通信方法。

【請求項3】電子メールのデータを複数のフレームに分割し、この複数のフレームの各々が、2つ以上の異なるグループに属するように、いくつかのグループを構成してから、各グループを電子メールとして送信する一方、受信したすべてのグループの電子メールから複数のフレームを抽出し、この複数のフレームを組み合わせて、電子メールのデータを再構築する構成である電子メール機能付通信端末装置。

## 【発明の詳細な説明】

## 【0001】

【発明の属する技術分野】本発明は、コンピュータ通信網を利用した電子メール通信方法及び電子メール機能付通信端末装置に関する。

## 【0002】

【従来の技術】インターネット等のコンピュータ通信網は益々利用される傾向にあり、近頃では、一般家庭においても利用する人が増えている。そこで現在では、コンピュータ通信網への接続を可能とした通信端末装置が種々開発されており、そのうちの1つである電子メール機能付ファクシミリ装置は、読取走査した原稿画像を、ファクシミリ送信、あるいは、電子メール送金のいずれかによって、相手のファクシミリ装置やパソコンなどに送信できるようになっている。

【0003】このファクシミリ装置では、画像データの送信時に、ファクシミリ送信を選択したときには、電話網などを使用して直接、画像データを送信する。一方、電子メール送信を選択したときには、画像データを電子メール形式に変換し、このデータをネットワーク上のメールボックスに格納する。これを受信側の多くが、ダイヤルアップ接続などによって、適当な時期に電話回線経由でコンピュータ通信網を接続し、電子メールが到着していれば、メールボックスから画像データを取り出している。

## 【0004】

【発明が解決しようとする課題】ところが、コンピュータ通信網を利用して電子メールを送信する場合、そのデ

2

ータは様々な経路を通過し、同じ宛先でも経路が同じになるとは限らないため、情報セキュリティ対策が必要になっている。また、パケット消失の可能性もあり、相手の通信端末装置に電子メールが届かない場合があった。

【0005】本発明はこのような事情に鑑みて提案されたものであり、簡易的に有効な情報セキュリティ対策、パケット消失対策を図った電子メール通信方法及び電子メール機能付通信端末装置を提供することを目的としている。

## 【0006】

【課題を解決するための手段】上記目的を達成するために提案される請求項1に記載の電子メール通信方法では、送信側は、電子メールのデータを複数のフレームに分割し、この分割した複数のフレームの各々を組み合わせて、いくつかのグループを構成してから、各グループを電子メールとして送信する一方、受信側は、すべてのグループの電子メールから複数のフレームを抽出し、この抽出した複数のフレームを組み合わせて、電子メールのデータを再構築することを特徴とする。すなわち、電子メールのデータを分割し、これを任意に入れ換え、かつ、いくつかのグループ単位で送信するので、通信の秘蔵性が高まる。

【0007】請求項2に記載の電子メール通信方法では、請求項1の送信側は、分割した複数のフレームの各々が、2つ以上の異なるグループに属するように、いくつかのグループを構成してから、各グループを電子メールとして送信することを特徴とする。すなわち、各フレームを複数ずつ送信するので、例えば、パケット消失が起こったとしても、受信側ではデータの再現ができる。

【0008】請求項3では、請求項2に記載の電子メール通信方法を実現する電子メール機能付通信端末装置を提案しており、電子メールのデータを複数のフレームに分割し、この複数のフレームの各々が、2つ以上の異なるグループに属するように、いくつかのグループを構成してから、各グループを電子メールとして送信する一方、受信したすべてのグループの電子メールから複数のフレームを抽出し、この複数のフレームを組み合わせて、電子メールのデータを再構築する。これによって、有効に情報セキュリティ対策とパケット消失対策が図れる。

## 【0009】

【発明の実施の形態】以下に、図面を参照して本発明の実施の形態を説明する。図1は、本発明の電子メール通信方法を実現する電子メール機能付通信端末装置の内部構成の一例を示すブロック図である。ここでは、通信端末装置として電子メール機能付ファクシミリ装置Fの構成例を示すが、本発明はこれに限定されることなく、データ通信機能を備えたパーソナルコンピュータ（パソコン）等であってもよい。

【0010】このファクシミリ装置Fには、公衆回線網

を介して行う従来のG3、G4のファクシミリ通信機能に加えて、コンピュータ通信網を介した通信機能を備えている。コンピュータ通信網には、インターネットや、パソコン通信サービスであるNIFTY-Serve、PC-VANなどがあり、以下には、インターネットを使用し、インターネット上で電子メール(e-mail)サービスを利用する場合を説明する。

【0011】主制御部1は、CPU等で構成され、このファクシミリ装置Fの各部を制御するだけでなく、後述する符号化及び復号化、画像変換、バイナリ・テキスト変換、メール編集などの各処理を実行する。NCU2は通信回線L1(アナログ回線)の閉結、開放を行う。モデム3はファクシミリ通信のために信号の変調、復調を行う。なお、G4のファクシミリ通信などのデジタル通信時には、DSU4を介して、ISDNなどの通信回線L2(デジタル回線)を介して通信を行う。

【0012】画像メモリ5はDRAM等で構成され、送受する画像データを一時記憶する。RAM6はプロバイダの電話番号や、インターネットにログインするためのユーザID、相手の電子メールアドレス等を登録し、また、処理の実行時に発生する一時的なデータを記憶する。ROM7はこのファクシミリ装置Fの動作に必要な装置制御プログラムなどを記憶する。

【0013】表示部8は液晶表示装置などで構成され、このファクシミリ装置Fの動作状態や操作を指示する文字メッセージ等を表示する。操作部9はテンキーなどの各種キーやスイッチなどで構成され、このファクシミリ装置Fに対し各種入力設定を行う。読取部10は、CCD等で原稿を読み取り、白黒2値のイメージデータにする。記録部11は、電子写真方式などのプリンタで構成され、他のファクシミリ装置から、あるいはインターネットを介して、受信したデータをイメージデータにして記録(印字出力)する。

【0014】なお、このファクシミリ装置Fに外部インターフェース(不図示)を備えれば、これを介してパソコン等の他の端末装置を接続し、このパソコン等によるファクシミリ通信や電子メールの送受信を可能にする。図2は、図1に示したファクシミリ装置F内のデータの流れを模式的に示したものである。この図中の各部は、図1には存在しないが、ROM7に記憶されたプログラムに基づいて、主制御部1によって処理されるものとする。

【0015】符号化復号化部1aは、読取部10で読み取ったイメージデータをMH、MR、MMR等の符号化方式によって符号化、あるいは、符号化データを記録部11によって印字出力するために復号化する。以下、符号化されたデータを「符号化データ」と呼ぶ。画像変換部1bは、電子メールの送信時に、符号化データを、コンピュータで使用される一般的な画像フォーマットである、TIFF(Tagged Image File format)に変換する

一方、受信時には、TIFFから符号化データに変換する。

【0016】TIFFは、adobe社によって公開されており、白黒2値だけではなく、白黒多値、フルカラーなどを扱う様々なClassが定義されている。その中の1つには、ファクシミリ画像を扱うClassFが定義されており、符号化データに対して、先頭にClassFのTIFFヘッダ情報の付加などを行えば、TIFFに変換できる。以下、ClassFのTIFFヘッダ情報が付加された符号化データを「TIFFデータ」と呼ぶ。

【0017】バイナリ・テキスト変換部1cは、電子メールの送信時は、TIFFデータなどのバイナリデータをテキストデータに変換する一方、受信時には、テキストデータをバイナリデータに変換する。インターネットには、バイナリデータの電子メールを扱うことが出来ないコンピュータを接続している場合があるので、相手先に対し確実に電子メールが届くようにするには、バイナリデータは、送信時にテキストデータに変換する必要がある。

【0018】インターネットで扱うテキストデータは、IETF(Internet Engineering Task Fore)が発行するドキュメント、RFC(Request For Comments)822において、7ビットのコードとして規定されているが、例えば、MIME(Multipurpose Internet Mail Extensions)のbase64などを利用してエンコーディングすればよい。なお、base64とは、8ビット×3バイトのバイナリデータを6ビット×4バイトと見なし、各々のバイトに対し、キャラクタコードを割り当てることにより、バイナリデータをテキストデータに変換する符号化方式である。以下、MIMEbase64でエンコーディングされたデータを「エンコードデータ」と呼ぶ。

【0019】また、バイナリ・テキスト変換部1cでは、テキストメール端末(テキストデータの電子メールのみを扱う端末)から送られて来るメールは、JIS7単位符号や7ビットアスキーコードのテキストコードで構成されているため、キャラクタジェネレータ(不図示)を使用してテキストデータをイメージデータに変換し、また、OCR機能(文字認識機能)を使用してイメージデータをテキストデータに変換する。

【0020】つまり、バイナリ・テキスト変換部1cは、TIFFなどのバイナリデータと疑似的なテキストコードを相互に変換する機能と、テキストデータとイメージデータを相互に変換する機能とを合わせ持つ。メール編集部1dは、電子メールの送信時は、テキストデータに変換されたTIFFデータなどにメールヘッダ情報を付加して電子メール形式に編集する一方、受信時には、電子メール形式のデータからメールヘッダ情報を取り除き、テキストデータのTIFFデータなどにする。

【0021】ここに、メールヘッダ情報とは、インター

ネットの電子メールの所定のヘッダ情報のことであり、送信するデータの先頭に、"From:" , "To:" , "Subject:" , "cc:" , "Date:" などの項目を付加することが規定されている。このように電子メールの送受信時は、データは上記各部1 a~1 dを経由するが、ファクシミリ通信時は、符号化復号化部1 aのみを経由することになる。

【0022】上記のような構成のファクシミリ装置Fが、本発明の通信方法において、送信側、受信側の双方の通信端末装置として用いられており、送信側では、電子メールのデータを、所定のデータ量単位などで複数のフレームに分割し、この分割した複数のフレームの各々を組み合わせて、いくつかのグループを構成してから、各グループを電子メールとして送信している。

【0023】すなわち、主制御部1において、読取部10から読み取る等して、電子メールとして送信しようとするデータを分割し、これをランダムに、あるいは、一定の規則性をもって入れ換える。そして、このデータをいくつかのグループ単位で電子メールとして送信する。これによって、単一の電子メールだけでは元のデータを再現することができず、各グループの電子メールの通信経路も同じとは限らないことから、通信の秘守性を高めることができる。

【0024】一方の受信側では、すべてのグループの電子メールから複数のフレームを抽出し、この抽出した複数のフレームを組み合わせて、電子メールのデータを再構築する。すなわち、主制御部1が、いくつかの電子メールを受信し、これらの中に含まれている複数のフレームを基にして、送信側が送信した電子メールを元のデータに再現する。

【0025】図3には、上記通信方法をフローチャートで示している。電子メールの送信側では、送信データを複数のフレームに分割した後、受信側でデータの再構築ができるように、各フレームに番号などの識別子を付加する。次いで、複数のフレームを、ランダムあるいは一定の規則性をもって、所定単位ずつのグループに分け、各グループ毎を電子メールとして同じ相手(受信側)に送信する。なお、ここでは、グループとグループの間には、例えば、5分以上といった所定時間の間隔をあげて、電子メールを送信している。これによって、更に、他の通信端末装置による元の電子メールの再現は困難になり、情報セキュリティ効果を上げることができる(以上、100~105)。

【0026】一方、受信側では、電子メールのヘッダ情報などを基に、すべてのグループの電子メールを受信したと判断すると、各メールからフレームを抽出し、これを識別子を基に番号順などで並べ替える。そして、並べ替えたデータから各フレームに付加された識別子を取り除き、合成(合体)させれば、送信側の分割前の元のデータに再現できる(以上、110~115)。

【0027】本発明では、送信側は、電子メールのデータを複数のフレームに分割した後に、この分割した複数のフレームの各々が、2つ以上の異なるグループに属するように、いくつかのグループを構成してから、各グループを電子メールとして送信することもできる。すなわち、主制御部1において、電子メールとして送信しようとするデータを分割し、この分割したデータを複数ずつ送信する。なお、送信する各フレームの数は、同じでなくてもよく、複数であればよい。

【0028】一方の受信側では、すべてのグループの電子メールから複数のフレームを抽出し、この抽出した複数のフレームを組み合わせて、電子メールのデータを再構築する。すなわち、主制御部1が、いくつかの電子メールを受信し、これらの中に含まれている複数のフレームを基にして、送信側が送信した電子メールを元のデータに再現する。このとき、重複したフレームは破棄すればよく、これによって、例えば、通信途中でパケット消失が起こったとしても、同じフレームを他の電子メールとして複数受信しているのので、データを再現できる可能性が高くなる。

【0029】図4は、この通信方法を模式的に示している。ここで、符号①→②→③は、送信時の処理の流れを、符号④→⑤→⑥は受信時の処理の流れを示している。分割する元のデータは、符号化復号化部1 aで符号化した符号化データ、画像変換部1 bによってTIFFヘッダ情報が付加されたTIFFデータ、バイナリ・テキスト変換部1 cによってエンコーディングされたエンコードデータのうち、いずれの段階のデータであってもよく( #1、図2参照)、これを複数のフレームに分割し(ここではn個に分割)、識別子を付加してから( #2)、任意数のフレームずつ、複数のグループ(ここではm個のグループ)に分ける( #3)。ここでは、更に、同じフレームが複数の異なるブロックに属するようになっており、この図では、例えば、識別子「01」のフレームが、「グループ1」と「グループm」に属している。

【0030】例えば、送信データを100個(n=100)に分割し、同一のフレームを2つずつ、10フレーム単位のグループに分けようとするれば、グループの数は20(m=20)となる。なお、各グループを構成するフレームの数は同じである必要はない。一方、このような形式でデータを受信したときは、同一のフレームは複数ある場合が殆どであるので、重複したフレームは破棄してから、識別子を基にしてデータを合成すればよい。

【0031】

【発明の効果】以上の説明からも理解できるように、本発明の請求項1に記載の電子メール通信方法は、電子メールのデータを複数のフレームに分割し、この分割したフレームを組み合わせてグループを構成してから、各グループを電子メールとして送信する。したがって、この

通信方法では、電子メールのデータを分割し、これを任意に入れ換え、更に、いくつかのグループ単位に分けて送信しているの、通信の秘守性が高まる。

【0032】請求項2に記載の電子メール通信方法では、更に、分割した複数のフレームの各々が、2つ以上の異なるグループに属するようになっているので、パケット消失が起こったとしても、受信側ではデータを再現できる可能性が高い。請求項3に記載の電子メール機能付通信端末装置は、送信時には、電子メールのデータを複数のフレームに分割し、この複数のフレームの各々が、2つ以上の異なるグループに属するよう、いくつかのグループを構成してから、各グループを電子メールとして送信する一方、受信時には、受信したすべてのグループの電子メールから複数のフレームを抽出し、この複数のフレームを組み合わせて、電子メールのデータを再構築する。これによって、有効に情報セキュリティ対

策とパケット消失対策を図ることができる。

【図面の簡単な説明】

【図1】本発明の電子メール機能付通信端末装置の内部構成の一例を示したブロック図である。

【図2】図1の通信端末装置内のデータの流れを示した模式図である。

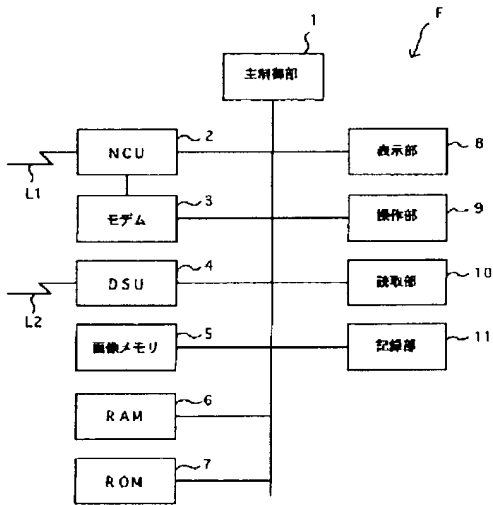
【図3】本発明の電子メール通信方法の一例を示すフローチャートである。

【図4】本発明の電子メール通信方法を説明するための模式図である。

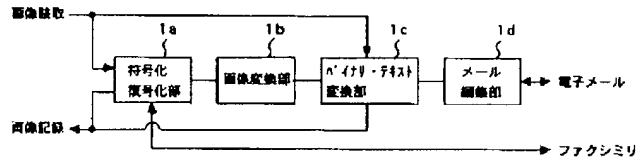
【符号の説明】

- F・・・電子メール機能付ファクシミリ装置
- 1・・・主制御部
- 1a・・・符号化復号化部
- 1b・・・画像変換部
- 1c・・・バイナリ・テキスト変換部
- 1d・・・メール編成部

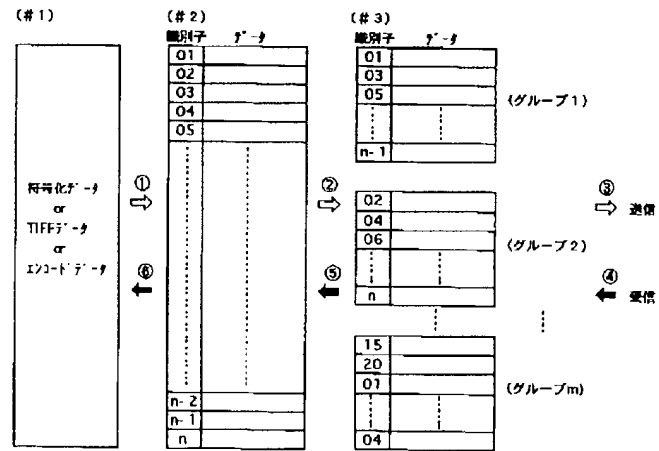
【図1】



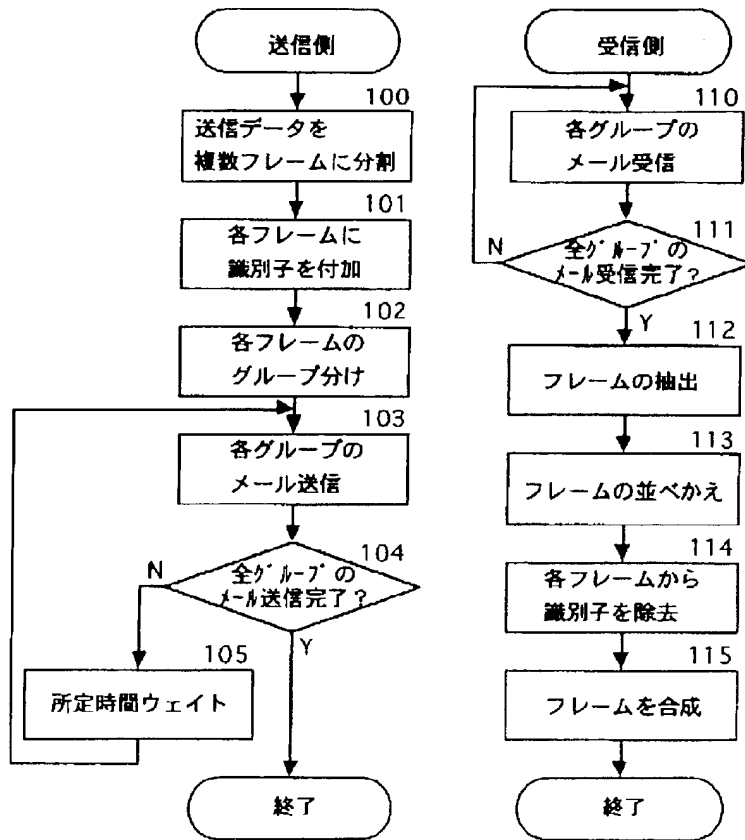
【図2】



【図4】



【図3】



# PATENT ABSTRACTS OF JAPAN

(11)Publication number : 11-074930

(43)Date of publication of application : 16.03.1999

(51)Int.Cl. H04L 12/54  
H04L 12/58  
G06F 13/00  
H04L 9/38  
H04N 1/00

(21)Application number : 09-235722 (71)Applicant : MURATA MACH LTD

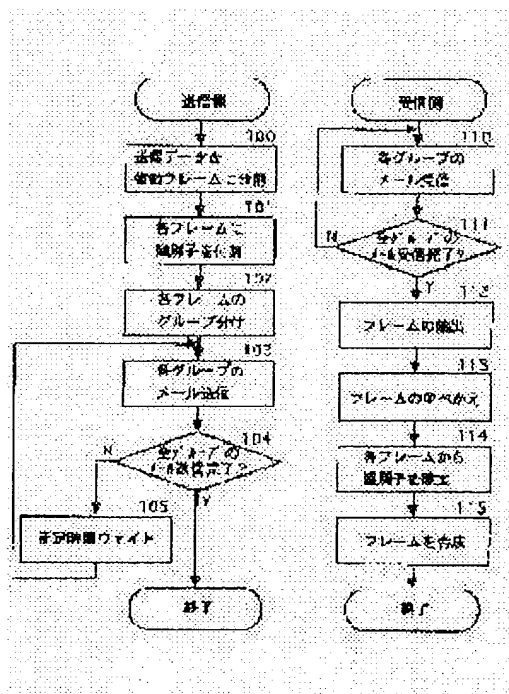
(22)Date of filing : 01.09.1997 (72)Inventor : NIGA SADAO

## (54) ELECTRONIC MAIL COMMUNICATING METHOD AND COMMUNICATION TERMINAL EQUIPMENT WITH ELECTRONIC MAIL FUNCTION

(57)Abstract:

PROBLEM TO BE SOLVED: To provide an electronic mail communicating method which easily realizes effective information security measure.

SOLUTION: A transmission side divides data of an electronic mail into plural frames, constitutes several groups by combining the plural divided frames and transmits the respective groups as the electronic mails (100-105). A reception side extracts the plural frames from the electronic mails of all the groups, combines the plural extracted frames and reconstitutes data of the electronic mails (110-115).



### LEGAL STATUS

[Date of request for examination]

[Date of sending the examiner's decision of rejection]

[Kind of final disposal of application other than the examiner's decision of rejection or application converted registration]

[Date of final disposal for application]

[Patent number]



[Date of registration]

[Number of appeal against examiner's  
decision of rejection]

[Date of requesting appeal against examiner's  
decision of rejection]

[Date of extinction of right]

Copyright (C); 1998,2003 Japan Patent Office

\* NOTICES \*

Japan Patent Office is not responsible for any damages caused by the use of this translation.

1. This document has been translated by computer. So the translation may not reflect the original precisely.
2. \*\*\*\* shows the word which can not be translated.
3. In the drawings, any words are not translated.

---

DETAILED DESCRIPTION

---

[Detailed Description of the Invention]

[0001]

[Field of the Invention] This invention relates to the electronic mail correspondence procedure using a computer communication network, and a communication terminal with an electronic mail function.

[0002]

[Description of the Prior Art] Computer communication networks, such as the Internet, tend to be used increasingly, and those [ its ] who use also at ordinary homes are increasing in these days. So, in current, the communication terminal which enabled connection with a computer communication network is developed variously, and the facsimile apparatus with an electronic mail function which is one of them can transmit now the manuscript image which carried out the reading scan to a partner's facsimile apparatus, a personal computer, etc. by either facsimile transmission or electronic mail transmission.

[0003] In this facsimile apparatus, at the time of transmission of image data, when facsimile transmission is chosen, image data is directly transmitted using a telephone network etc. On the other hand, when electronic mail transmission is chosen, image data is changed into an electronic mail format, and this data is stored in the mail box on a network. If many of receiving sides connected the computer communication network via the telephone line by the dialup connection etc. at the suitable stage and the electronic mail has arrived this, image data is taken out from the mail box.

[0004]

[Problem(s) to be Solved by the Invention] However, when transmitting an electronic mail using a computer communication network, since the data does not pass various paths and a path does not necessarily become the same even in the same destination, the cure against an information security is needed. Moreover, there was possibility of packet disappearance and there was a case where an electronic mail did not reach a partner's communication terminal.

[0005] This invention is proposed in view of such a situation, and it aims at offering the electronic mail correspondence procedure which aimed at the effective cure against an information security in simple, and the cure against packet disappearance, and a communication terminal with an electronic mail function.

[0006]

[Means for Solving the Problem] In the electronic mail correspondence procedure according to claim 1 proposed in order to attain the above-mentioned purpose A transmitting side divides the data of an electronic mail into two or more frames, and combines each of two or more of these divided frames. After constituting some groups, while transmitting each group as an electronic mail, a receiving side extracts two or more frames from all groups' electronic mail, and is characterized by reconstructing the data of an electronic mail combining two or more of these extracted frames. That is, since the data of an electronic mail are divided, and this is changed to arbitration and it transmits per some groups, communicative secreting nature increases.

[0007] In an electronic mail correspondence procedure according to claim 2, the transmitting side of claim 1 is characterized by transmitting each group as an electronic mail, after each of two or more divided frames constitutes some groups so that it may belong to two or more different groups. That is, since two or more each frames are transmitted every, even if it compares and packet disappearance takes place, reappearance of data can be performed in a receiving side.

[0008] In claim 3, the communication terminal with an electronic mail function which realizes an electronic mail correspondence procedure according to claim 2 is proposed. So that the data of an electronic mail may be divided into two or more frames and each of two or more of these frames may

belong to two or more different groups. After constituting some groups, while transmitting each group as an electronic mail, two or more frames are extracted from the electronic mail of all the groups that received, and the data of an electronic mail are reconstructed combining two or more of these frames. By this, the cure against an information security and the cure against packet disappearance can be aimed at effectively.

[0009]

[Embodiment of the Invention] Below, the gestalt of operation of this invention is explained with reference to a drawing. Drawing 1 is the block diagram showing an example of the internal configuration of a communication terminal with an electronic mail function which realizes the electronic mail correspondence procedure of this invention. Here, although the example of a configuration of facsimile apparatus with electronic mail function F is shown as a communication terminal, this invention may be the personal computer (personal computer) which is not limited to this and equipped with data communication facility.

[0010] In addition to conventional G3 and the facsimile communication facility of G4 which are performed through a public line network, this facsimile apparatus F is equipped with the communication facility through a computer communication network. There are the Internet, NIFTY-Serve, PC-VAN which are personal computer communication service, etc. in a computer communication network, the Internet is used for below and the case where electronic mail (e-mail) service is used on the Internet is explained to it.

[0011] The main control section 1 consists of CPUs etc., and performs each processing of coding it not only controls each part of this facsimile apparatus F, but mentioned later and a decryption, image transformation, binary text conversion, e-mail edit, etc. NCU2 performs closing of a communication line L1 (analog network), and disconnection. A modem 3 performs the modulation of a signal, and a recovery for facsimile communication. In addition, at the time of digital communication, such as facsimile communication of G4, it communicates through the communication lines L2 (digital channel), such as ISDN, through DSU4.

[0012] An image memory 5 consists of DRAMs etc. and stores temporarily the image data sent and received. RAM6 memorizes temporary data which register a provider's telephone number, the user ID for logging in to the Internet, a partner's e-mail address, etc., and are generated at the time of activation of processing. ROM7 memorizes a device control program required for actuation of this facsimile apparatus F etc.

[0013] A display 8 consists of liquid crystal displays etc., and displays the alphabetic character message which directs the operating state of this facsimile apparatus F, and actuation. A control unit 9 consists of various keys, switches, etc., such as a ten key, and performs various input setup to this facsimile apparatus F. A read station 10 reads a manuscript by CCD etc., and makes it a monochrome binary image data. The Records Department 11 consists of printers, such as an electrophotography method, and records by making the received data into an image data through other facsimile apparatus to the Internet (printout).

[0014] In addition, if this facsimile apparatus F is equipped with an external interface (un-illustrating), other terminal units, such as a personal computer, will be connected through this, and facsimile communication with this personal computer etc. and transmission and reception of an electronic mail will be enabled. Drawing 2 shows typically the data flow in facsimile apparatus F shown in drawing 1. Although each part in this drawing does not exist in drawing 1, it shall be processed by the main control section 1 based on the program memorized by ROM7.

[0015] Coding decryption section 1a is decrypted in order to carry out the image data read by the read station 10 with coding methods, such as MH, MR, and MMR, and to carry out the printout of coding or the coded data by the Records Department 11. Hereafter, the encoded data are called "coded data." At the time of transmission of an electronic mail, image transformation section 1b changes it from TIFF at coded data at the time of reception, while changing coded data into TIFF (Tagged Image File format) which is the general graphics format used by computer.

[0016] TIFF is various Class(es) which are exhibited by adobe and treat not only monochrome binary one but monochrome multiple value and full color \*\*. It defines. Class F which treats a facsimile image to one of them It defines and is Class F to a head to coded data. If addition of TIFF header information etc. is performed, it is convertible for TIFF. The following and Class F The coded data to which TIFF header information was added is called "TIFF data."

[0017] At the time of transmission of an electronic mail, while binary text transducer 1c changes binary data, such as TIFF data, into text data, it changes text data into binary data at the time of reception. Since

the computer which cannot treat the electronic mail of binary data may be connected to the Internet, in order to make it an electronic mail arrive certainly to a phase hand, it is necessary to change binary data into text data at the time of transmission.

[0018] What is necessary is just to carry out encoding of the text data treated by the Internet using base64 of MIME (Multipurpose Internet Mail Extensions) etc. in the document and RFC (Request For Comments)822 which IETF (Internet Engineering Task Fore) publishes, for example, although specified as a 7-bit code. In addition, it is the coding method which changes binary data into text data in base64 by considering that 8 bit x3 byte binary data are 6 bit x4 byte, and assigning a character code to each cutting tool. The following, MIME The data by which encoding was carried out by base64 are called "encoding data."

[0019] Moreover, in binary text transducer 1c, since the mail sent from a text mail terminal (terminal only handling the electronic mail of text data) consists of text codes of a JIS 7 bit code or a 7-bit ASCII code, it changes text data into an image data using a character generator (un-illustrating), and changes an image data into text data using an OCR function (character recognition function).

[0020] That is, binary text transducer 1c has binary data, such as TIFF, the function to change a false text code mutually, and the function to change text data and an image data mutually. While 1d of e-mail editorial departments adds mail header information to the TIFF data changed into text data and they edit into an electronic mail format, at the time of reception, mail header information is removed from the data of an electronic mail format at the time of transmission of an electronic mail, and they use it as the TIFF data of text data etc.

[0021] the head of the data which mail header information is the predetermined header information of the electronic mail of the Internet, and are transmitted here -- "From:", "To:", "Subject:", "cc:", and "Date: -- " etc. -- adding an item is specified. Thus, although data go via each part 1a-1d of the above at the time of transmission and reception of an electronic mail, it will go only via coding decryption section 1a at the time of facsimile communication.

[0022] In the correspondence procedure of this invention, it is used as a communication terminal of the both sides of a transmitting side and a receiving side, and by the transmitting side, after the above facsimile apparatus F of a configuration divides the data of an electronic mail into two or more frames in a predetermined amount-of-data unit etc. and constitutes some groups combining each of two or more of these divided frames, it has transmitted each group as an electronic mail.

[0023] That is, in the main control section 1, it carries out reading in a read station 10 etc., the data which it is going to transmit as an electronic mail are divided, and this is replaced with fixed regularity at random. And this data is transmitted as an electronic mail per some groups. By this, only with a single electronic mail, the original data are unreproducible, and since the same is not necessarily said of the communication path of each group's electronic mail, communicative secreting nature can be raised.

[0024] In one receiving side, two or more frames are extracted from all groups' electronic mail, and the data of an electronic mail are reconstructed combining two or more of these extracted frames. That is, the main control section 1 receives some electronic mails, and the electronic mail which the transmitting side transmitted based on two or more frames contained in these is reproduced to the original data.

[0025] The flow chart shows the above-mentioned correspondence procedure to drawing 3 . In the transmitting side of an electronic mail, after dividing transmit data into two or more frames, identifiers, such as a number, are added to each frame so that reconstruction of data can be performed in a receiving side. Subsequently, it has random or fixed regularity, two or more frames are divided into the group of every a predetermined unit, and every group is transmitted to the partner (receiving side) same as an electronic mail. In addition, between groups, spacing of the predetermined time of 5 minutes or more was opened, and the electronic mail is transmitted here. By this, reappearance of the original electronic mail depended on the communication terminal of further others becomes difficult, and can raise the information security effectiveness (above, 100-105).

[0026] On the other hand, at a receiving side, if it judges that all groups' electronic mail was received based on the header information of an electronic mail etc., a frame will be extracted from each mail and this will be rearranged by a numerical order etc. based on an identifier. And if the identifier added to each frame is made to remove and compound from rearranged data (coalesce), it is reproducible to the original data before division of a transmitting side (above, 110-115).

[0027] In this invention, a transmitting side can also transmit each group as an electronic mail, after dividing the data of an electronic mail into two or more frames and each of two or more of these divided frames constitutes some groups so that it may belong to two or more different groups. That is, in the main control section 1, the data which it is going to transmit as an electronic mail are divided, and two

of more these divided data are transmitted every. In addition, the number of each frames to transmit may not be the same, and should just be plural.

[0028] In one receiving side, two or more frames are extracted from all groups' electronic mail, and the data of an electronic mail are reconstructed combining two or more of these extracted frames. That is, the main control section 1 receives some electronic mails, and the electronic mail which the transmitting side transmitted based on two or more frames contained in these is reproduced to the original data. Since two or more same frames are received as other electronic mails even if it compares, it is in the middle of a communication link and packet disappearance takes place by this that what is necessary is just to cancel the duplicate frame at this time, possibility that data will be reproducible becomes high.

[0029] Drawing 4 shows this correspondence procedure typically. Here, sign \*\*->\*\*->\*\* shows the flow of the processing at the time of transmission, and sign \*\*->\*\*->\*\* shows the flow of the processing at the time of reception. The coded data which encoded the original data to divide by coding decryption section 1a, The TIFF data with which TIFF header information was added by image transformation section 1b, The inside of the encoding data in which encoding was carried out by binary text transducer 1c, After being data of which phase (refer to #1 and drawing 2), dividing this into two or more frames (here, it divides into n pieces) and adding an identifier (#2), it divides into every [ of the number of arbitration / a frame ], and two or more groups (here m groups) (#3). Here, the still more nearly same frame belongs to the block with which plurality differs, and the frame of an identifier "01" belongs to "the group 1" and "Group m" in this drawing, for example.

[0030] For example, if transmit data tends to be divided into 100 pieces ( $n=100$ ) and it is going to divide the same frame two [ at a time ] into the group of a ten-frame unit, the number of groups will be set to 20 ( $m=20$ ). In addition, the number of the frames which constitute each group does not need to be the same. Since it is that the same frame has more than one in most cases on the other hand when data are received in such a format, after canceling the duplicate frame, it should just compound data based on an identifier.

[0031]

[Effect of the Invention] After the electronic mail correspondence procedure of this invention according to claim 1 divides the data of an electronic mail into two or more frames and constitutes a group combining this divided frame, it transmits each group as an electronic mail, so that he can understand also from the above explanation. Therefore, in this correspondence procedure, the data of an electronic mail are divided, this is changed to arbitration, and since it divided per group of further some and has transmitted, communicative secreting nature increases.

[0032] Since each of two or more divided frames belongs to two or more different groups further in an electronic mail correspondence procedure according to claim 2, even if packet disappearance takes place, in a receiving side, possibility that data will be reproducible is high. The communication terminal with an electronic mail function according to claim 3 At the time of transmission, so that the data of an electronic mail may be divided into two or more frames and each of two or more of these frames may belong to two or more different groups After constituting some groups, while transmitting each group as an electronic mail, at the time of reception, two or more frames are extracted from the electronic mail of all the groups that received, and the data of an electronic mail are reconstructed combining two or more of these frames. By this, the cure against an information security and the cure against packet disappearance can be aimed at effectively.

---

[Translation done.]

\* NOTICES \*

Japan Patent Office is not responsible for any damages caused by the use of this translation.

1. This document has been translated by computer. So the translation may not reflect the original precisely.
2. \*\*\*\* shows the word which can not be translated.
3. In the drawings, any words are not translated.

---

DESCRIPTION OF DRAWINGS

---

[Brief Description of the Drawings]

[Drawing 1] It is the block diagram having shown an example of the internal configuration of the communication terminal with an electronic mail function of this invention.

[Drawing 2] It is the mimetic diagram having shown the data flow in the communication terminal of drawing 1.

[Drawing 3] It is the flow chart which shows an example of the electronic mail correspondence procedure of this invention.

[Drawing 4] It is a mimetic diagram for explaining the electronic mail correspondence procedure of this invention.

[Description of Notations]

F ... Facsimile apparatus with an electronic mail function

1 ... Main control section

1a ... Coding decryption section

1b ... Image transformation section

1c ... Binary text transducer

---

[Translation done.]